

Technische Daten / Technical data

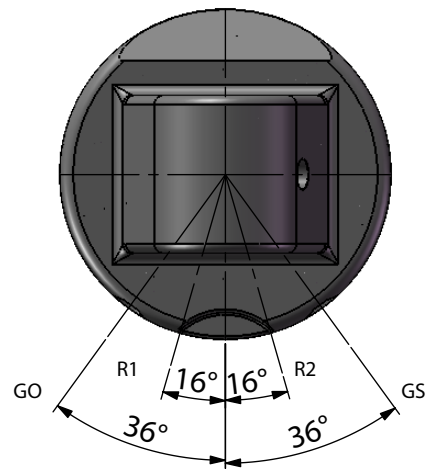
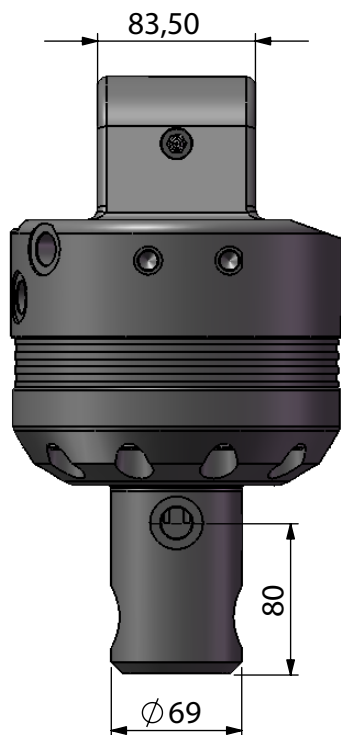
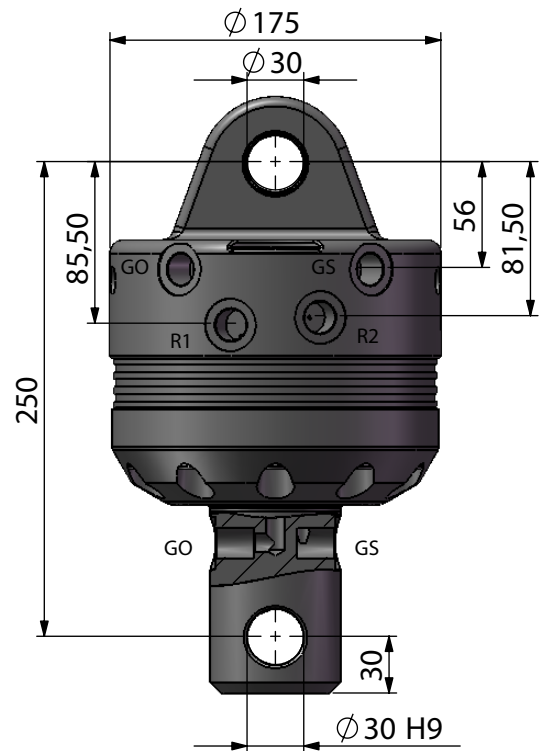
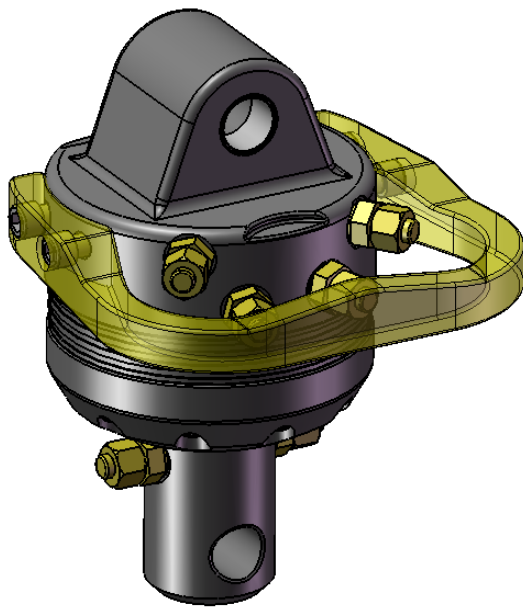
Traglast axial statisch:	Load axial static:	50 (KN)
Traglast axial dynamisch:	Load axial dynamic:	27 (KN)
Drehmoment / 320bar:	Torgue:	1100 (Nm)
Drehzahl:	Rotational speed:	18 (U/min.)
Betriebsdruck Drehen max:	Rotating max:	320 (bar)
Betriebsdruck Greifer max:	Rotary feedthrough max:	320 (bar)
Gewicht:	Weight:	28 (kg)

Baggerdienstgewicht / Operating fields	Cardanic suspension:	10000 (kg)
--	----------------------	------------

Anschlüsse / Connections

- R1 (M18x1.5) Drehen rechts / Rotating right
- R2 (M18x1.5) Drehen links / Rotating left
- GO (M18x1.5) Greifer öffnen / Clamshell open
- GS (M18x1.5) Greifer schliessen / Clamshell close

Erforderlicher Ölfluss beim Drehen / Recommended flow minimum:		6 (l/min)
optimal:		22 (l/min)
Öldurchgang (min):	Oil-supply (min):	78 (mm)



Technische Daten / Technical data

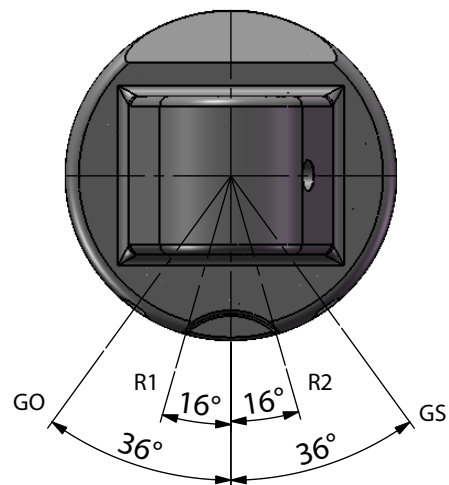
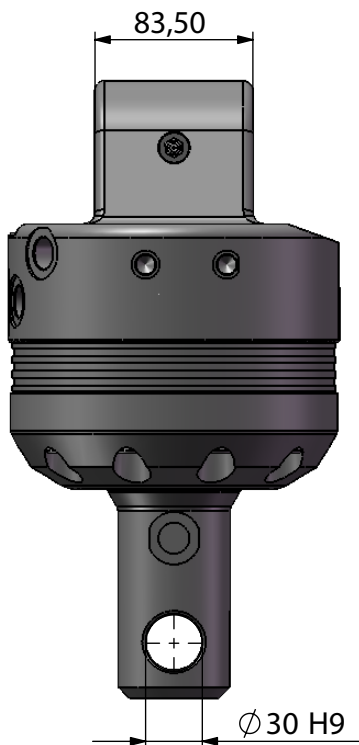
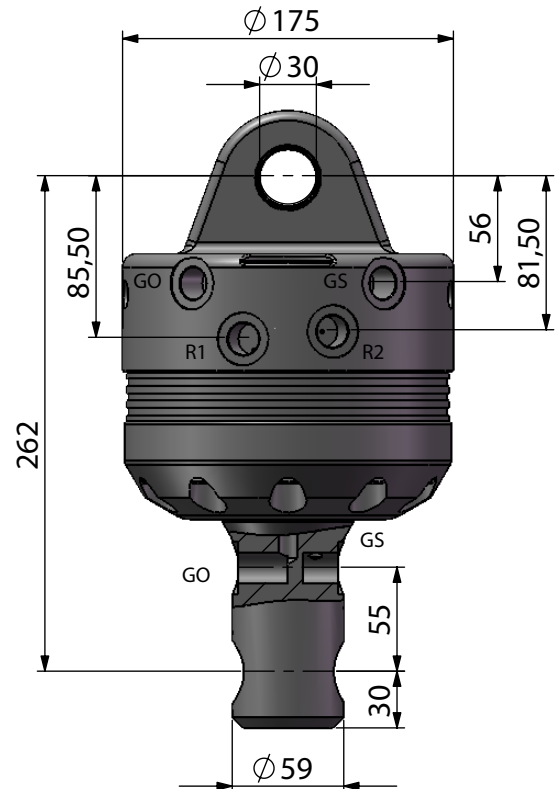
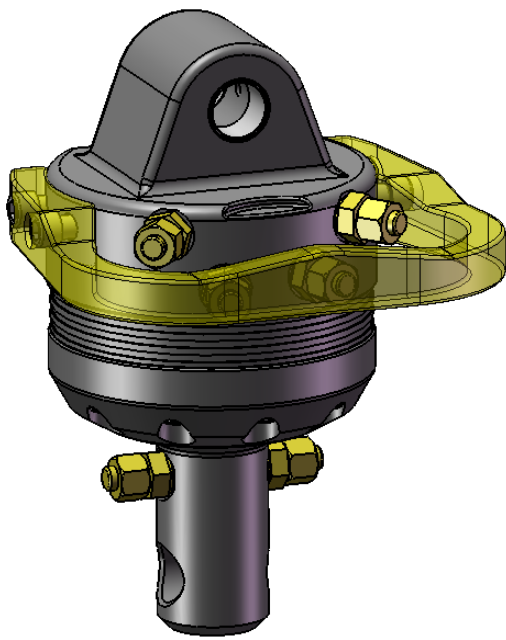
Traglast axial statisch:	Load axial static:	50 (KN)
Traglast axial dynamisch:	Load axial dynamic:	27 (KN)
Drehmoment / 320bar:	Torgue:	1100 (Nm)
Drehzahl:	Rotational speed:	18 (U/min.)
Betriebsdruck Drehen max:	Rotating max:	320 (bar)
Betriebsdruck Greifer max:	Rotary feedthrough max:	320 (bar)
Gewicht:	Weight:	28 (kg)

Baggerdienstgewicht / Operating fields	Cardanic suspension:	10000 (kg)
--	----------------------	------------

Anschlüsse / Connections

R1 (M18x1.5) Drehen rechts / Rotating right
R2 (M18x1.5) Drehen links / Rotating left
GO (M18x1.5) Greifer öffnen / Clamshell open
GS (M18x1.5) Greifer schliessen / Clamshell close

Erforderlicher Ölfluss beim Drehen / Recommended flow minimum:		6 (l/min)
optimal:		22 (l/min)
Öldurchgang (min):	Oil-supply (min):	78 (mm)



Technische Daten / Technical data

Traglast axial statisch:	Load axial static:	50 (KN)
Traglast axial dynamisch:	Load axial dynamic	27 (KN)
Drehmoment / 320bar:	Torgue:	1100 (Nm)
Drehzahl:	Rotational speed:	18 (U/min.)
Betriebsdruck Drehen max:	Rotating max:	320 (bar)
Betriebsdruck Greifer max:	Rotary feedthrough max:	320 (bar)
Gewicht:	Weight:	28 (kg)

Baggerdienstgewicht / Operating fields	Cardanic suspension:	10000 (kg)
--	----------------------	------------

Anschlüsse / Connections

R1 (M18x1.5) Drehen rechts / Rotating right
R2 (M18x1.5) Drehen links / Rotating left
GO (M18x1.5) Greifer öffnen / Clamshell open
GS (M18x1.5) Greifer schliessen / Clamshell close

Erforderlicher Ölfluss beim Drehen / Recommended flow minimum:		6 (l/min)
optimal:		22 (l/min)
Öldurchgang (min):	Oil-supply (min):	78 (mm)